

evento promosso da:



ASSOCIAZIONE ARCHITETTI DELLA CASTELLANA

con il patrocinio di :



Città di Castelfranco Veneto



Comune di Montebelluna



Comune di Veduggio



Comune di Resana



Comune di Castello di Godego



Comune di Riese Pio X



Comune di Loria

Associazione Geometri della Castellana



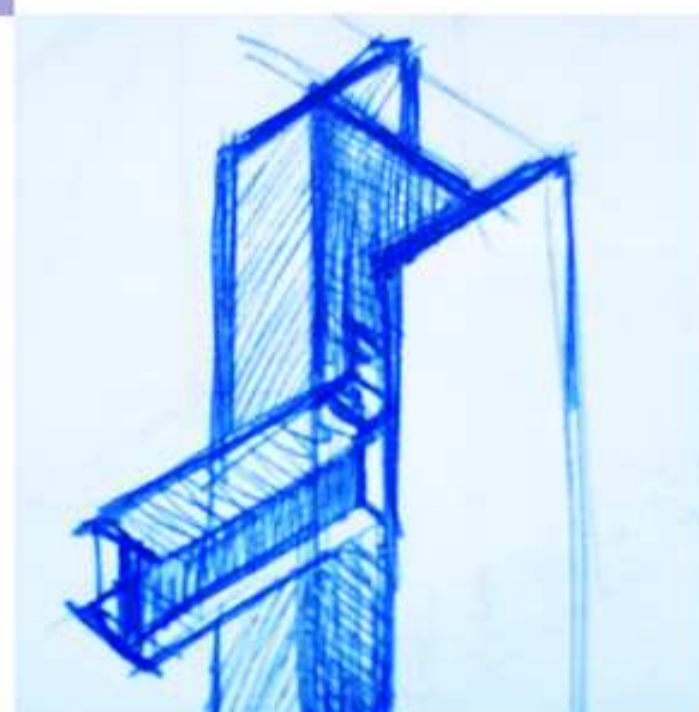
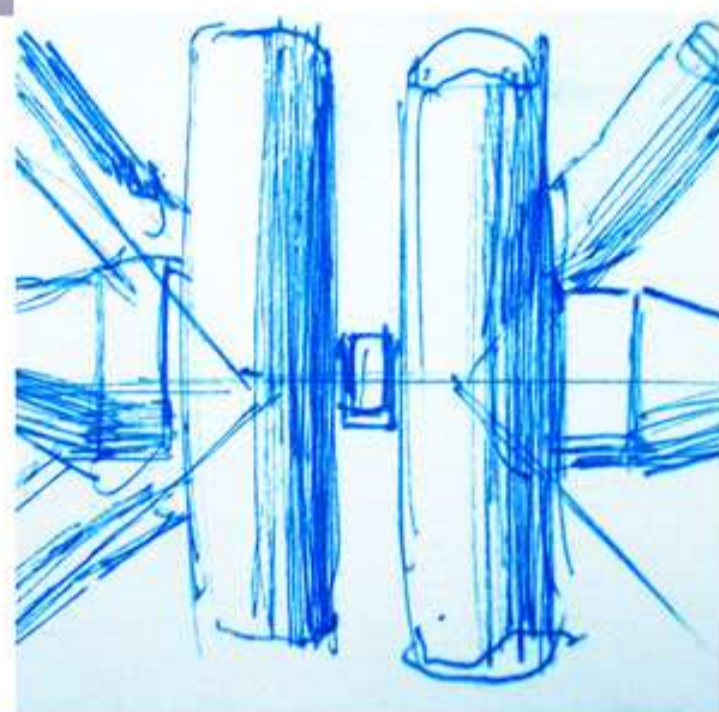
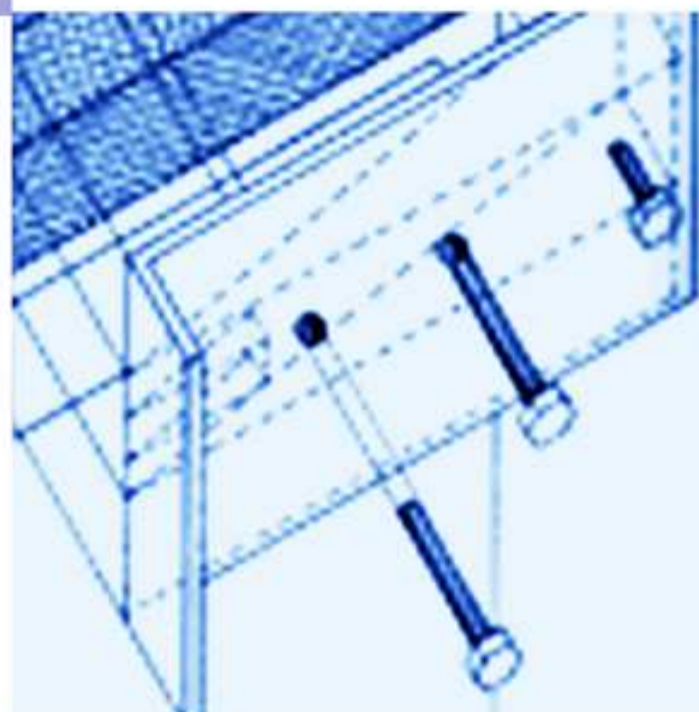
OAPPC TV
ORDINE DEGLI ARCHITETTI
PIANIFICATORI PAESAGGISTI
CONSERVATORI



ORDINE DEGLI INGEGNERI
DELLA PROVINCIA DI TREVISO



Collegio Geometri e Geometri Laureati
della provincia di Treviso



Regolamento (UE) n. 305/11 e norme del gruppo EN 1090

LA MARCATURA CE DELLE STRUTTURE METALLICHE alla luce delle Norme Tecniche per le Costruzioni

Seminario Gratuito, Venerdì 16 gennaio 2015 | ore : 16:00 - 20:00

Presso : Hotel Fior, via dei Carpani 18, Castelfranco Veneto - TV

Programma :

16:00 – 16:45 **Strutture metalliche: evoluzione normativa dopo il 1/7/2014.**

Ing. Igor Menicatti, Responsabile Settore Certificazione di Prodotto – ICMQ, Milano.

16:45 – 17:30 **La realizzazione di elementi di carpenteria metallica strutturale e il sistema di controllo della produzione in fabbrica.**

Ing. Franca Zerilli, Consulente di Management Qualificato CMC da APCO – Firenze.

17:30 – 18:15 **La saldatura delle strutture metalliche nel quadro della EN 1090**

Ing. Stefano Morra, Istituto Italiano della Saldatura – Genova;
Egidio Birello, Istituto Italiano della Saldatura – Mogliano Veneto (TV).

18:15 – 19:00 **Dalla teoria alla pratica: evoluzione dei rapporti con i soggetti a monte e a valle della produzione, dopo l'entrata in vigore della EN 1090 .**

Giampietro Guidolin, Guidolin Srl – Resana (TV).

19:00 – 20:00 **Dibattito con il pubblico in sala.**

main sponsor:



GUIDOLIN srl

V. Roma, 67 - 31023 Resana (TV)
T 0423 480887 F 0423 718098
email: commerciale@guidolinsrl.com

Aggiornamento Professionale Continuo:

. Ai Geometri saranno riconosciuti Crediti Formativi Professionali.

. Per gli Iscritti all'Ordine Architetti PPC della Provincia di Treviso, sono stati richiesti n° 4 Crediti Formativi, ISCRIZIONE tramite il Portale on-line.